



LE i3™

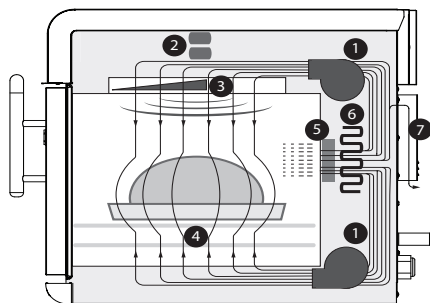


PERFORMANCES

Le four à cuisson rapide i3 utilise la technologie brevetée TurboChef pour cuire les aliments sans compromettre la qualité en fournissant des performances de cuisson supérieures tout en nécessitant moins d'espace et consommant moins d'énergie que les fours conventionnels.

EXTRACTION

- Sans extraction listé UL (KNLZ).†
- Méthode EPA202 (8 hr):
 - Produit: la pizza au pepperoni
 - Résultats: 0.32 mg/m³
 - Sans extraction: <5.00 mg/m³
- Filtration catalytique interne pour limiter la fumée, les graisses et les émissions d'odeur



1. Moteurs de soufflerie
2. Système de micro-ondes
3. Chaleur tournante (voûte) et micro-ondes
4. Air pulsé
5. Convertisseur catalytique
6. Chauffage air pulsé
7. Catalyseur tuyau d'évacuation

Projet _____

Article n° _____

Quantité _____

CONSTRUCTION EXTÉRIEURE

- Face avant, supérieures et latérales en acier inoxydable deux tons
- Bac à graisse amovible en acier inoxydable 304
- Poignée de porte ergonomique
- Joint en caoutchouc pour montage sur surface
- Poignées latérales de levage

CONSTRUCTION INTÉRIEURE

- Intérieur en acier inoxydable 304
- Chambre de cuisson entièrement isolé
- Grille amovible avec double réglage en option
- Plaques à jets du haut et du bas

CARACTÉRISTIQUES STANDARDS

- Système de convertisseur catalytique à recirculation intégrale pour fonctionnement sans ventilation listé UL (KNLZ)
- Doubles moteurs à commande indépendante pour air pulsé verticalement
- Système de micro-ondes émises par la voûte
- Chaleur tournante pour assurer une répartition uniforme de l'air et des micro-ondes
- Filtrage de l'air extérieur
- Système à menu intelligent capable de sauvegarder jusqu'à 200 recettes
- Mises à jour du logiciel par smart card
- Interface température unique ou multiple
- Technologie Smart Tension Sensor* (É.U. uniquement)
- Catalyseur d'évacuation pour réduire d'avantage les émissions
- Autodiagnostique intégré pour surveiller les éléments et les performances du four
- Empilable (nécessite un support d'emboitage)
- Configurable sur place pour fonctionnement monophasé ou triphasé
- Inclut cordon d'alimentation avec fiche secteur de 6'/1,8 m nominal
- Garantie – 1 an, pièces et main-d'oeuvre

ACCESSOIRES LIVRÉS EN STANDARD

- 1 Palette en aluminum (NGC-1478)
- 1 Bouteille de nettoyant pour le four (103180)
- 1 Bouteille de l'Oven Guard (protection pour four) (103181)
- 2 Pulvérisateurs à gâchette (103182)
- 2 Paniers (NGC-1331)



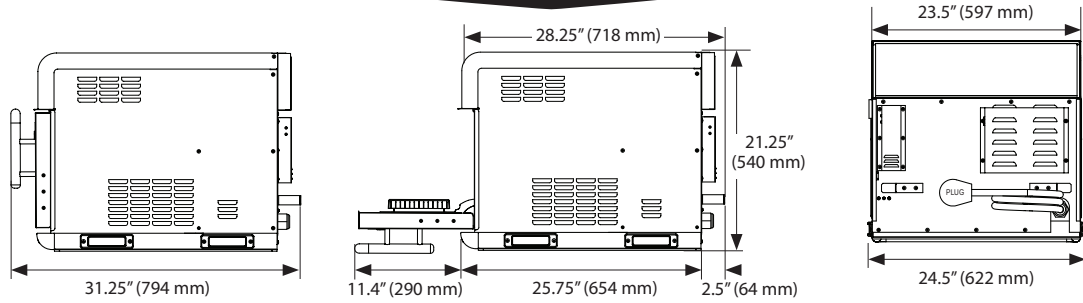
Ce produit est conforme aux recommandations de ventilation spécifiée par la norme NFPA96, testé à l'aide de la méthode EPA202.

* La technologie Smart Tension Sensor ne compense pas le manque de tension ou la surtension. Il incombe au propriétaire d'alimenter l'appareil conformément aux spécifications reprises au verso.

† La certification sans évacuation s'applique à toutes catégories d'aliment excepte les "protéines crues grasses" comme les viandes avec os, le poulet avec la peau, la viande hachée crue, le bacon cru, les saucisses crues, les steaks, etc. Pour la cuisson de ces types d'aliments, consultez les réglementations locales HVAC et les autorités qui assurent la conformité des critères des systèmes de ventilation.

L'autorisation de système sans ventilation dépend de l'accord du AHJ car certaines juridictions pourraient ne pas reconnaître la certification UL et son application. Contactez help@turbochef.com pour tout renseignement sur les certifications sans évacuation ou les réglementations locales.

TurboChef se réserve le droit de remplacer des composants ou de modifier les spécifications sans notification préalable.



DIMENSIONS

MODÈLES SIMPLES		
Hauteur	21.25"	540 mm
Largeur	24.5"	622 mm
Profondeur	31.25"	794 mm
Poids	245 lb.	111 kg
Chambre de Cuisson		
Hauteur	6.9"	175 mm
Largeur	19.4"	493 mm
Profondeur (Porte Ouverte/Fermée)	14.75" / 12.75"	375 mm / 324 mm
Volume	1.14 cu.ft.	32.3 litres
Distance par rapport au mur (four non destiné à l'installation encastrée)		
Face supérieure	19"	483 mm
Faces latérales	2"	51 mm

SPÉCIFICATIONS ÉLECTRIQUES – 1 PHASE

i3 Modèle US (i3-9500-1) - États-Unis			 NEMA 6-50P
Tension	208/240 VAC		
Fréquence	60 Hz		
Intensité (Tension Maximale Requise)	40 amp (40 amp)		
Puissance absorbée max	8300/9600 watts		
i3 Modèle UK (i3-9500-2-UK) - Royaume-Uni			 IEC 309, 3 dent, 62A
Tension	230 VAC		
Fréquence	50 Hz		
Intensité (Tension Maximale Requise)	40 amp (62 amp)		
Puissance absorbée max	9200 watts		
i3 Modèle BK (i3-9500-6-BK) - Brésil			 IEC 309, 3 dent, 62A
Tension	220 VAC		
Fréquence	60 Hz		
Intensité (Tension Maximale Requise)	40 amp (50 amp)		
Puissance absorbée max	8800 watts		
i3 Modèle LA (i3-9500-7-LA) - Amérique latine			 NEMA 6-50P, 50A
Tension	220 VAC		
Fréquence	60 Hz		
Intensité (Tension Maximale Requise)	40 amp (50 amp)		
Puissance absorbée max	8800 watts		
i3 Modèle JK - 50 Hz (i3-9500-8-JK) - Japon 60 Hz (i3-9500-10-JK) - Japon			 NEMA L6-50, PSE, 3 dent, 50A
Tension	200 VAC		
Fréquence	50 Hz or 60 Hz		
Intensité (Tension Maximale Requise)	40 amp (40 amp)		
Puissance absorbée max	8000 watts		

SPÉCIFICATIONS ÉLECTRIQUES – 3 PHASE

i3 Modèle DL (i3-9500-14-DL) - États-Unis			 NEMA 15-30P, 30A
Tension	208/240 VAC		
Fréquence	60 Hz		
Intensité (Tension Maximale Requise)	24 amp (30 amp)		
Puissance absorbée max	8600/9900 watts		

Turbochef recommande d'installer un disjoncteur de type D pour les installations en Europe. TurboChef se réserve le droit de remplacer des composants ou de modifier les spécifications sans notification préalable.

i3 Modèle ED (i3-9500-3-ED) - Internationale			 IEC 309, 4 dent, 32A
Tension	230 VAC		
Fréquence	50 Hz		
Intensité (Tension Maximale Requise)	24 amp (32 amp)		
Puissance absorbée max	9500 watts		
i3 Modèle EW (i3-9500-4-EW) - Internationale			 IEC 309, 5 dent, 20A
Tension	400 VAC		
Fréquence	50 Hz		
Intensité (Tension Maximale Requise)	14 amp (20 amp)		
Puissance absorbée max	9500 watts		
i3 Modèle AU (i3-9500-5-AU) - Australie			 Clipsal, 5 dent, 20A
Tension	400 VAC		
Fréquence	50 Hz		
Intensité (Tension Maximale Requise)	14 amp (20 amp)		
Puissance absorbée max	9500 watts		
i3 Modèle JD - 50 Hz (i3-9500-9-JD) - Japon 60 Hz (i3-9500-11-JD) - Japon			 NEMA L6-50, PSE 4 dent, 30A
Tension	200 VAC		
Fréquence	50 Hz or 60 Hz		
Intensité (Tension Maximale Requise)	23 amp (30 amp)		
Puissance absorbée max	8000 watts		
i3 Modèle KW (i3-9500-12-KW) - Moyen Orient/Corée			 IEC 309, 5 dent, 20A
Tension	400 VAC		
Fréquence	60 Hz		
Intensité (Tension Maximale Requise)	14 amp (20 amp)		
Puissance absorbée max	9500 watts		
i3 Modèle SD (i3-9500-13-SD) - Moyen Orient/Corée			 IEC 309, 4 dent, 32A
Tension	230 VAC		
Fréquence	60 Hz		
Intensité (Tension Maximale Requise)	24 amp (30 amp)		
Puissance absorbée max	9200 watts		
i3 Modèle LD (i3-9500-15-LD) - Amérique latine			 NEMA 15-30P, 30A
Tension	220 VAC		
Fréquence	60 Hz		
Intensité (Tension Maximale Requise)	24 amp (30 amp)		
Puissance absorbée max	9100 watts		
i3 Modèle BD (i3-9500-16-BD) - Brésil			 IEC 309, 4 dent, 32A
Tension	220 VAC		
Fréquence	60 Hz		
Intensité (Tension Maximale Requise)	24 amp (30 amp)		
Puissance absorbée max	9100 watts		

INFORMATION EXPÉDITION

É.U.: Tous les fours expédiés dans le territoire des États-Unis sont emballés dans une boîte en carton ondulé à double paroi, arrimée sur une palette en bois. Tous les fours pour expédition internationale par transport aérien ou charges inférieures à un conteneur sont emballés dans des caisses en bois.

Dimension de la boîte: 34" x 30" x 32" (864 mm x 762 mm x 813 mm)
 Dimension de la caisse: 37" x 33" x 34" (940 mm x 838 mm x 864 mm)
 Classe d'article : 110 NMFC #26710 HS code 8419.81

Poids approximatif de la boîte : 290 lb. (132 kg) / de la caisse : 365 lb. (166 kg)

Ouverture minimum requise pour la boîte : 30,5" (775 mm)
 Ouverture minimum requise pour la caisse : 33,5" (851 mm)