



# THE Söta Touch™

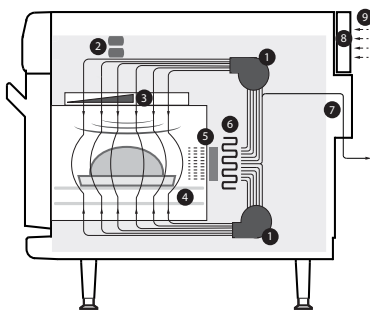


## PERFORMANCE

Utilisant la technologie brevetée de TurboChef pour cuire rapidement des aliments sans en compromettre la qualité, le four Söta Touch offre une cuisson supérieure tout en nécessitant moins d'espace et en consommant moins d'énergie.

## VENTILATION

- Fonctionnement « Ventless » référencé UL (KNLZ) †
- Test EPA 202 (8 heures):
  - Produit: Pizzas au pepperoni
  - Résultats: 0,64mg / m<sup>3</sup>
  - Exigences « Ventless » : <5.00 mg / m<sup>3</sup>
- Filtration catalytique interne pour limiter les émissions de fumée, de graisse et d'odeurs



1. Moteurs du ventilateur
2. Système micro-ondes
3. Air propulsé par le haut et micro-ondes
4. Air propulsé par le bas
5. Convertisseur catalytique
6. Chauffage à air pulsé
7. Conduit d'aération du catalyseur
8. Filtre à air
9. Entrée d'air pour refroidissement des composants électroniques

Projet \_\_\_\_\_

No. du Produit \_\_\_\_\_

Quantité \_\_\_\_\_

## CONSTRUCTION EXTÉRIEURE

- Armature extérieure et porte en acier anticorrosion laquée
- Panneaux avant en aluminium moulé sous pression avec détails chrome mat
- Extérieur froid au toucher ; toutes les surfaces restent en dessous de 50° C
- Poignée de porte ergonomique chromée mate
- Pieds réglables de 4 pouces (10,16 cm)
- Écran tactile capacitif de 7 pouces (17,78cm) avec protection d'écran en verre trempé

## CONSTRUCTION INTÉRIEURE

- Acier inoxydable 201/304
- Chambre de cuisson entièrement soudée et isolée
- Grille de cuisson et plaque inférieure de distribution d'air amovibles

## CARACTÉRISTIQUES STANDARD

- Commandes tactiles simples et intuitives
- Doubles moteurs à commande indépendante à air pulsé recyclé verticalement
- Système de micro-ondes émises depuis la voûte
- Agitateur pour assurer la répartition uniforme de l'air et des micro-ondes
- Convertisseur catalytique à recirculation intégrale à fonctionnement sans ventilation aux normes UL (KNLZ)
- Filtration de l'air extérieur
- Catalyseur d'évacuation pour réduire d'avantage les émissions et les odeurs
- Minuterie LED pour compte à rebours des 30 dernières secondes du temps de cuisson
- Système à menu intelligent capable de stocker jusqu'à 256 recettes
- Programmable via USB ou carte à puce
- Compatible Ethernet et Wi-Fi
- Mises à jour du microprogramme par clé USB
- Interface à simple ou double température
- Opération monophasée ou polyphasée configurable sur site (contacter le service clientèle)
- Auto-diagnostique pour la surveillance des composants et des performances
- Technologie Capteur Intelligent de Tension \* (États-Unis uniquement)
- Empilable (nécessite un dispositif d'empilage)
- Inclut une prise secteur et un cordon d'alimentation (6 pieds/1,83 m de long)
- Garantie : 1 an - pièces et main-d'œuvre

## LIVRÉ AVEC ACCESSOIRES STANDARD

- 1 Flacon de nettoyant de four Oven Cleaner (103180)
- 1 Flacon de protecteur de four 'Oven Guard (103181)
- 2 Pulvérisateurs à gâchette (103182)
- 2 Plats de cuisson en aluminium massif (i1-9496)
- 1 Palette en aluminium (i1-9716)

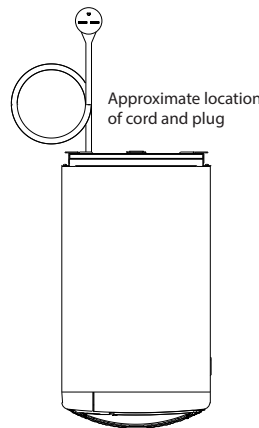
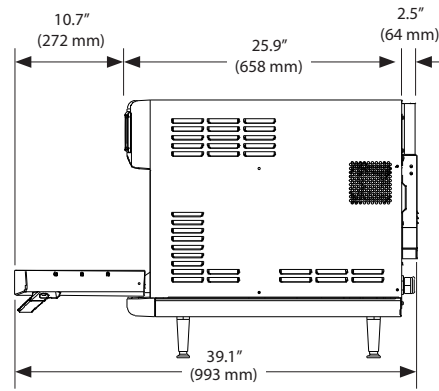
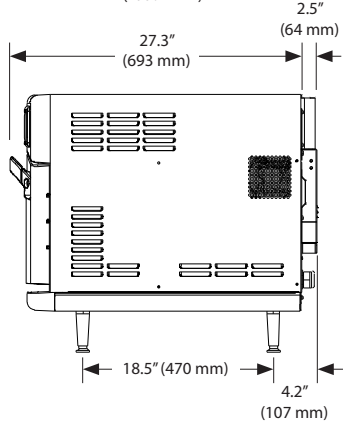
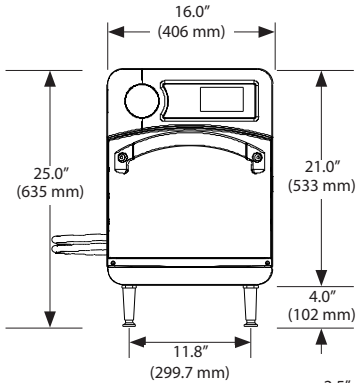


Ce produit est conforme aux normes concernant la ventilation établies par la norme NFPA96 en utilisant la méthode de test EPA202.

\* La technologie « Smart Voltage Sensor » (Capteur Intelligent de tension) n'est pas destiné à compenser une perte de tension ou surtension. Le propriétaire est responsable de l'alimentation de l'appareil selon les spécifications figurant au dos de cette fiche.

† La certification « Ventless » (sans ventilation) s'applique à tous les aliments à l'exception des aliments classés « protéines crues grasses ». Sont inclus dans cette catégorie, les morceaux de poulet non désossés avec peau, la viande hachée crue, le lard cru, les saucisses crues, les steaks, etc... Pour la cuisson de ce type d'aliments, référez-vous aux codes CVC locaux et aux autorités y afférant, afin de vous assurer de leur conformité aux exigences de ventilation.

L'autorisation finale du système « Ventless » (Sans ventilation) dépend de l'approbation de l'autorité compétente, car certaines juridictions pourraient ne pas reconnaître la certification UL ou son application. Si vous avez des questions concernant les certifications « Ventless » ou les codes locaux, veuillez nous contacter via e-mail à [ventless.help@turbochef.com](mailto:ventless.help@turbochef.com)



- US, CAN, LA (NEMA 6-30P)
- US, CAN – SINGLE MAG (NEMA 6-20P)
- UK, BK (IEC 309, 3-fiches rondes)
- UK – SINGLE MAG 13 A (BS1363)
- EU – SINGLE MAG 16 A (CEE7/7) JK
- (NEMA L6-50, PSE, 3-fiches plates) JD
- (NEMA L6-50, PSE, 4-fiches plates) ED,
- BD, SD (IEC 309, 4-fiches rondes)
- EW, KW (IEC 309, 5-fiches rondes)
- AU (Clipsal, 5-fiches rondes)

DIMENSIONS		
Unités simples		
Hauteur	25.0"	635 mm
Largeur	16.0"	406 mm
Profondeur	29.8"	757 mm
Poids : Standard / Single Mag	170 lb. / 135 lb.	77.1 kg / 61 kg
Chambre de cuisson		
Hauteur	7.2"	183 mm
Largeur	12.5"	317 mm
Profondeur	10.5"	266 mm
Volume	0.54 cu.ft.	15.4 litres
Dégagement mural (Four non conçu pour installation encastrée)		
Haut	5"	102 mm
Côtés	1"	25 mm
INFORMATIONS D'EXPÉDITION		
États-Unis: Tous les fours expédiés vers les États-Unis sont emballés dans une boîte en carton ondulé à double paroi sanglée sur une palette en bois. International: Tous les fours à destination internationale expédiés par avion ou en envoi partiel par conteneur sont emballés dans des caisses en bois.		
Dimensions de la boîte : 37" x 24" x 37" (940 mm x 610 mm x 940 mm) Dimensions de la caisse: 38" x 26" x 38" (965 mm x 660 mm x 965 mm) Catégorie de produit: 110 NMFC #26710 H5 code 8419.81		
Poids approx. de la boîte : (standard/SimpleMAG): 205 lb. (93 kg) / 170 lb. (77.1 kg) Poids approx. de la caisse (standard/SimpleMAG): 275 lb. (125 kg) / 240 lb. (109 kg)		
Dégagement minimum requis pour la boîte : 24.5" (622 mm) Dégagement minimum requis pour la caisse: 26.5" (673 mm)		

SPÉCIFICATIONS ÉLECTRIQUES			
MONOPHASE			
USA/Canada	i1-9500-400	208/240 VAC, 60 Hz, 30 amps Max Input: 6.2 kW, MW: 3.2 kW, HTR: 6.0 kW	
USA/Canada – Single Mag 20 A	i1-9500-435	208/240 VAC, 60 Hz, 20 amps Max Input: 4.2/4.8 kW, MW: 1.9 kW, HTR: 4.0/4.2 kW	
Europe (RU)	i1-9500-401-UK	230 VAC, 50 Hz, 27 amps Max Input: 6.2 kW, MW: 3.2 kW, HTR: 6.0 kW	
Europe (RU) – Single Mag 13 A	i1-9500-436-UK	230 VAC, 50 Hz, 13 amps Max Input: 3 kW, MW: 1.9 kW, HTR: 2.7 kW	
Europe (UE) – Single Mag 16 A	i1-9500-437-UK	230 VAC, 50 Hz, 16 amps Max Input: 3.6 kW, MW: 1.9 kW, HTR: 2.7 kW	
Brésil (BK)	i1-9500-405-BK	220 VAC, 60 Hz, 28 amps Max Input: 6.2 kW, MW: 3.2 kW, HTR: 6.0 kW	
Amérique Latine (AL)	i1-9500-406-LA	220 VAC, 60 Hz, 28 amps Max Input: 6.2 kW, MW: 3.2 kW, HTR: 6.0 kW	
Japon (JK)	i1-9500-407-JK	200 VAC, 50 Hz, 30 amps Max Input: 6.2 kW, MW: 3.2 kW, HTR: 6.0 kW	
Japon (JK)	i1-9500-409-JK	200 VAC, 60 Hz, 30 amps Max Input: 6.2 kW, MW: 3.2 kW, HTR: 6.0 kW	
MULTIPHASE			
Europe Delta (ED)	i1-9500-402-ED	230 VAC, 50 Hz, 20 amps Max Input: 6.2 kW, MW: 3.2 kW, HTR: 6.0 kW	
Europe Wye (EW)	i1-9500-403-EW	400 VAC, 50 Hz, 16 amps Max Input: 6.2 kW, MW: 3.2 kW, HTR: 6.0 kW	
Australie Wye (AU)	i1-9500-404-AU	400 VAC, 50 Hz, 16 amps Max Input: 6.2 kW, MW: 3.2 kW, HTR: 6.0 kW	
Japon Delta (JD)	i1-9500-408-JD	200 VAC, 50 Hz, 20 amps Max Input: 6.2 kW, MW: 3.2 kW, HTR: 6.0 kW	
Japon Delta (JD)	i1-9500-410-JD	200 VAC, 60 Hz, 20 amps Max Input: 6.2 kW, MW: 3.2 kW, HTR: 6.0 kW	
Corée/Moyen Orient Wye (KW)	i1-9500-411-KW	400 VAC, 60 Hz, 16 amps Max Input: 6.2 kW, MW: 3.2 kW, HTR: 6.0 kW	
Corée/Moyen Orient Wye (SD)	i1-9500-412-SD	230 VAC, 60 Hz, 20 amps Max Input: 6.2 kW, MW: 3.2 kW, HTR: 6.0 kW	

**TurboChef Opérations Internationales**  
 2801 Trade Center Drive | Carrollton, Texas 75007 USA  
 USA : 800.90TURBO (800.908.8726) | International: +1 214.379.6000  
 Fax: +1 214.379.6073 | www.turbochef.com

**⚠ TurboChef vous recommande d'installer un disjoncteur de type D pour les installations européennes.**