



DER Söta™

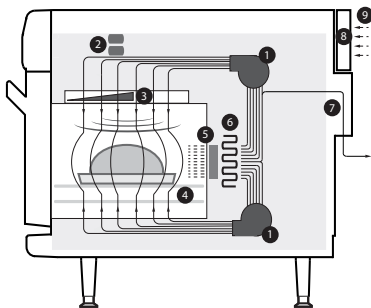


### LEISTUNG

Mit der patentierten TurboChef-Technologie für schnelles Garen ohne Qualitätsverlust bietet der Söta überdurchschnittliche Garleistungen bei geringem Platzbedarf und weniger Energieverbrauch.

### LÜFTUNG

- UL (KNLZ) gelistet für Betrieb ohne Abzugshaube.†
- EPA 202 Test (8 Std.):
  - Produkt: Pepperoni Pizzas
  - Ergebnisse: 0.64 mg/m<sup>3</sup>
  - Anforderung für Aufstellung ohne Abzugshaube: <5.00 mg/m<sup>3</sup>
- Internes katalytisches Filtersystem zur Verringerung von Wrasen, Fett und Geruchsentwicklung.



1. Gebläsemotoren
2. Mikrowellensystem
3. Verwirbelte Düsenluft (oben) und Mikrowellen
4. Geführte Düsenluft (am Boden)
5. Katalytischer Konverter
6. Umluftheizelement
7. Lüftungsrohr-Katalysator
8. Luftfilter
9. Frischluft zum Kühlen der elektronischen Komponenten

Projekt \_\_\_\_\_

Teile-Nr. \_\_\_\_\_

Anzahl \_\_\_\_\_

Söta™

### AUSSENKONSTRUKTION

- Außenverkleidung und Tür aus pulverlackiertem, rostfreiem Stahl
- Frontpanel aus Aluminium-Druckguss mit matten Chromakzenten
- Außenflächen bei Betrieb anfassbar, überall unter 50 °C
- Ergonomischer Türgriff aus mattem Chrom
- Vernickelte Füße, 10 cm

### INNENKONSTRUKTION

- 2 mm CNS 1.4301
- Voll geschweißter und isolierter Garraum
- Herausnehmbarer Gitterrost und Boden-Düsenblech

### STANDARD FEATURES

- Separat regelbare duale Motoren für vertikale Luftführung
- Oben installiertes Mikrowellensystem
- Umluftvorrichtung für gleichmäßige Verteilung von Luft und Mikrowellen
- Integrierter, katalytischer Konverter für UL (KNLZ) gelisteten Betrieb ohne Abzugshaube
- Externe Luftfilterung
- Lüftungskatalysator für zusätzliche Begrenzung von Emissionen und Geruchsentwicklung
- LED-Timer: zählt die letzten 30 Sekunden der Garzeit.
- Smart-Menüsystem zum Speichern von bis zu 256 Rezepten
- Flash-Firmware mit Aktualisierung über Smartkarte
- Einzel- oder Multi-Temperatur-Interface
- Vor Ort einstellbar für Ein- oder Mehrphasenbetrieb (Umstellung durch Servicetechniker)
- Eigendiagnose zum Überwachen von Ofenkomponenten und -leistung
- Smart-Volt-Sensor-Technologie\* (nur U.S.)
- Stapelbar (Stapel-Gestell erforderlich)
- Garantie – 1 Jahr auf Teile und Arbeit

### LIEFERUNG SERIENMÄSSIG MIT

- 1 Flasche Reinigungsmittel (103180)
- 1 Flasche Schutzmittel (103181)
- 2 Sprühpistolen (103182)
- 2 Aluminium-Blech (i1-9496)
- 1 Aluminium-Paddel (i1-9716)



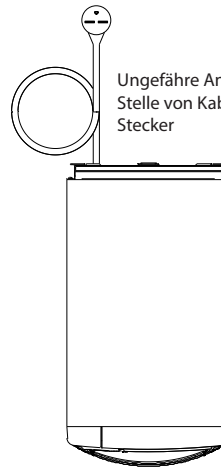
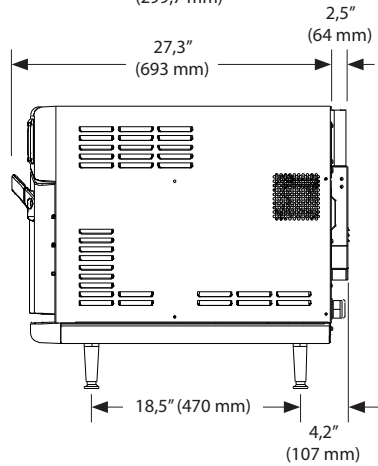
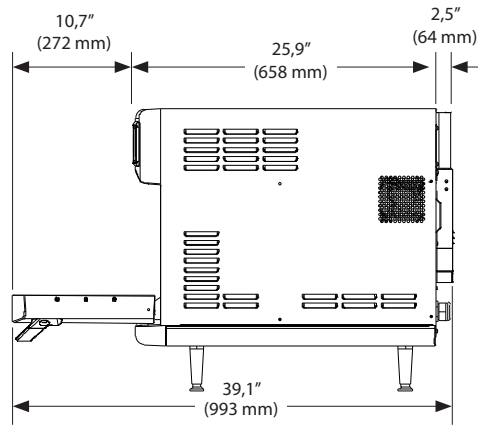
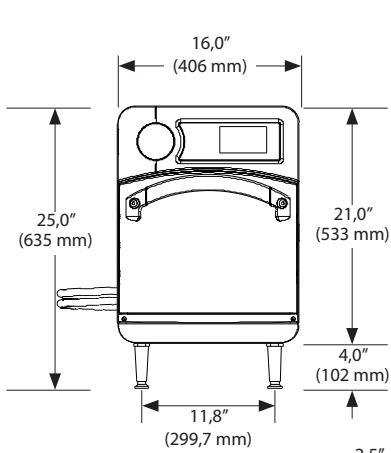
Dieses Produkt entspricht den von NFPA96 herausgegebenen Lüftungsempfehlungen gemäß EPA202 Testmethode.

\* Die Smart-Volt-Sensor-Technologie regelt keine Fälle von Strommangel oder Überstrom. Der Anwender ist verantwortlich für eine den Angaben auf der Rückseite dieses Blatts entsprechende Stromversorgung.

† Die Zertifizierung für Betrieb ohne Abzugshaube gilt für alle Lebensmittel, außer für „fetthaltige Rohproteine“. Dazu gehören Hähnchen (mit Haut und Knochen), rohes Hamburgerhack, roher Speck, rohe Würstchen, Steaks etc. Bei der Zubereitung dieser Produktarten richten Sie sich bitte nach den örtlichen (HVAC) Vorschriften und Behörden, um eine Erfüllung der Lüftungsvorschriften sicher zu stellen.

Ein endgültiger Betrieb ohne Abzugshaube hängt ab von der AHJ Genehmigung, da einige Gerichtsbezirke die UL-Zertifizierung oder Anwendung nicht akzeptieren könnten. Sollten Sie Fragen zum Betrieb ohne Haube oder zu örtlichen Bestimmungen haben, senden Sie bitte eine E-Mail an: ventless.help@turbochef.com.

TurboChef behält sich das Recht vor, einen Austausch von Komponenten oder Änderungen an der Spezifikation ohne vorherige Nachricht vorzunehmen.



- AMERIKA, KAN, LA (NEMA 6-30P)
- AMERIKA, KAN – Einzelner Magnetron 20 A (NEMA 6-20P)
- UK, BK (IEC 309, 3 Kontaktstifte)
- UK – Einzelner Magnetron 13 A (BS1363)
- EU – Einzelner Magnetron 16 A (CEE77)
- JK (NEMA L6-50, PSE, 3 Kontaktklammern)
- JD (NEMA L6-50, PSE, 4 Kontaktklammern)
- ED, BD, SD (IEC 309, 4 Kontaktstifte)
- EW, KW (IEC 309, 5 Kontaktstifte)
- AU (Clipsal, 5 Kontaktstifte)

**ABMESSUNGEN**

Einzelgerät		
Höhe	25,0"	635 mm
Breite	16,0"	406 mm
Tiefe	29,8"	757 mm
Gewicht	170 lb.	77,1 kg
Garraum		
Höhe	7,2"	183 mm
Breite	12,5"	317 mm
Tiefe	10,5"	266 mm
Volumen	0,54 Kubikfuß	15,4 Liter
Abstand zur Wand (Ofen nicht für Einbau vorgesehen)		
Deckplatte	5"	102 mm
Seiten	1"	25 mm

**VERSANDINFORMATIONEN**

U.S.: Alle in den U.S.A. versandten Geräte sind in einem doppelwandigen Wellpappekarton auf Holzpalette verpackt.	
International: Alle international per Luftfracht oder nicht als Containerbeipack versandten Geräte werden in Holzverschlüge verpackt.	
Kartonmaße: 37" x 24" x 37" (940 mm x 610 mm x 940 mm)	
Verschlagsmaße: 38" x 26" x 38" (965 mm x 660 mm x 965 mm)	
Klassifizierung: 110 NMFC #26710 HS code 8419.81	
Ca.-Gewicht im Karton: 205 lb. (93 kg)	
Ca.-Gewicht im Verschlag verpackt: 275 lb. (125 kg)	
Min. Einschubhöhe für Karton: 24,5" (622 mm)	
Min. Einschubhöhe für Verschlag: 26,5" (673 mm)	

**ELEKTRISCHE TECHNISCHE DATEN**

EINPHASIG		
Amerika/Kanada	I1-9500-1	208/240 V CA, 60 Hz, 30 A Max. Eingang: 6.2 kW / MW: 3.2 kW / HTR: 3.0 kW
Amerika/Kanada – Einzelner Magnetron 20 A	i1-9500-104	208/240 V CA, 60 Hz, 20 A Max. Eingang: 4.2/4.8 kW, MW: 1.9 kW, HTR: 4.0/4.2 kW
Europa (UK)	I1-9500-2-UK	230 V CA, 50 Hz, 27 A Max. Eingang: 6.2 kW / MW: 3.2 kW / HTR: 3.0 kW
Europa (UK) – Einzelner Magnetron 13 A	i1-9500-105-UK	230 V CA, 50 Hz, 13 A Max. Eingang: 3 kW, MW: 1.9 kW, HTR: 2.7 kW
Europa (EU) – Einzelner Magnetron 16 A	i1-9500-106-UK	230 V CA, 50 Hz, 16 A Max. Eingang: 3.6 kW, MW: 1.9 kW, HTR: 2.7 kW
Brasilien (BK)	I1-9500-6-BK	220 V CA, 60 Hz, 28 A Max. Eingang: 6.2 kW / MW: 3.2 kW / HTR: 3.0 kW
Lateinamerika (LA)	I1-9500-7-LA	220 V CA, 60 Hz, 28 A Max. Eingang: 6.2 kW / MW: 3.2 kW / HTR: 3.0 kW
Japan (JK)	I1-9500-8-JK	200 V CA, 50 Hz, 30 A Max. Eingang: 6.2 kW / MW: 3.2 kW / HTR: 3.0 kW
Japan (JK)	I1-9500-10-JK	200 V CA, 60 Hz, 30 A Max. Eingang: 6.2 kW / MW: 3.2 kW / HTR: 3.0 kW
MEHRPHASEN		
Europa Dreieckschaltung (ED)	I1-9500-3-ED	230 V CA, 50 Hz, 20 A Max. Eingang: 6.2 kW / MW: 3.2 kW / HTR: 3.0 kW
Europa Sternschaltung (EW)	I1-9500-4-EW	400 V CA, 50 Hz, 16 A Max. Eingang: 6.2 kW / MW: 3.2 kW / HTR: 3.0 kW
Australien Sternschaltung (AU)	i1-9500-5-AU	400 VAC, 50 Hz, 16 amps Max Input: 6.2 kW, MW: 3.2 kW, HTR: 6.0 kW
Japan Dreieckschaltung (JD)	I1-9500-9-JD	200 V CA, 50 Hz, 20 A Max. Eingang: 6.2 kW / MW: 3.2 kW / HTR: 3.0 kW
Japan Dreieckschaltung (JD)	I1-9500-11-JD	200 V CA, 60 Hz, 20 A Max. Eingang: 6.2 kW / MW: 3.2 kW / HTR: 3.0 kW
Korea/Mittlerer Osten Sternschaltung (KW)	I1-9500-12-KW	400 V CA, 60 Hz, 16 A Max. Eingang: 6.2 kW / MW: 3.2 kW / HTR: 3.0 kW
Korea/Mittlerer Osten Dreieckschaltung (SD)	I1-9500-13-SD	230 V CA, 60 Hz, 20 A Max. Eingang: 6.2 kW / MW: 3.2 kW / HTR: 3.0 kW