



° Sôta™

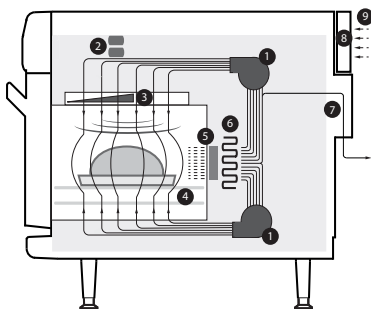


DESEMPENHO

Com o uso de tecnologia patenteada pela TurboChef que permite o cozimento rápido sem comprometer a qualidade, o Sôta oferece um desempenho de cozimento superior ao mesmo tempo em que ~requer menos espaço e consome menos energia.

VENTILAÇÃO

- Certificação UL (KNLZ) para operação sem ventilação.†
- Teste EPA 202 (8 horas):
 - Produto: Pizzas Pepperoni
 - Resultado: 0,64 mg/m³
 - Requisito sem ventilação: <5,00 mg/m³
- Filtro catalítico interno, para limitar as emissões de fumaça, graxa e odores.



1. Motores do soprador
2. Sistema de micro-ondas
3. Jato de ar agitado (Alto) e micro-ondas
4. Jato de ar (Fundo)
5. Conversor catalítico
6. Aquecedor do jato
7. Catalisador do tubo de ventilação
8. Filtro de ar
9. Entrada de ar para resfriamento dos componentes eletrônicos

Projeto _____

Item No. _____

Quantidade _____

CONSTRUÇÃO EXTERNA

- Revestimento externo e porta feitos de aço com pintura eletrostática resistente à corrosão
- Painéis frontais de alumínio fundido com destaques cromados e foscos
- Exterior agradável ao toque; todas as superfícies abaixo de 50°C
- Puxador de porta ergonômico cromado e fosco
- Pernas ajustáveis de 4 polegadas

CONSTRUÇÃO INTERNA

- Aço inoxidável 201/304
- Câmara de cozimento totalmente soldada e isolada
- Grelha e placa inferior removíveis

CARACTERÍSTICAS PADRÃO

- Motores duplos controlados independentemente, para o jato vertical de ar recirculado
- Sistema de micro-ondas com emissão por cima
- Agitador para garantir a distribuição uniforme do ar e das micro-ondas
- Conversor catalítico de recirculação integrado com certificação UL (KNLZ) para operação sem ventilação
- Filtragem de ar externa
- Catalizador de ventilação para reduzir ainda mais as emissões e odores
- Temporizador de LED conta regressivamente os últimos 30 segundos do tempo de cozimento
- Sistema de menu inteligente, capaz de armazenar até 256 receitas
- Atualizações do firmware através do cartão inteligente
- Apresentação de temperatura simples ou dupla, na tela
- Configurável no local de uso para operação simples ou de múltiplas fases (necessário ligar para a assistência técnica)
- Autodiagnóstico para monitoramento dos componentes e desempenho do forno
- Tecnologia de sensor de voltagem inteligente* (somente EUA.)
- Capacidade de empilhamento (exige o suporte de empilhamento)
- Inclui tomada e cabo (6 pés, nominal)
- Garantia – 1 ano para peças e serviço

TEM COM ACESSÓRIOS PADRÃO

- 1 Frasco de limpador de forno (103180)
- 1 Frasco de protetor de forno (103181)
- 2 Pulverizadores (103182)
- 2 Painelas de alumínio sólido (i1-9496)
- 1 Espátula de alumínio (i1-9716)



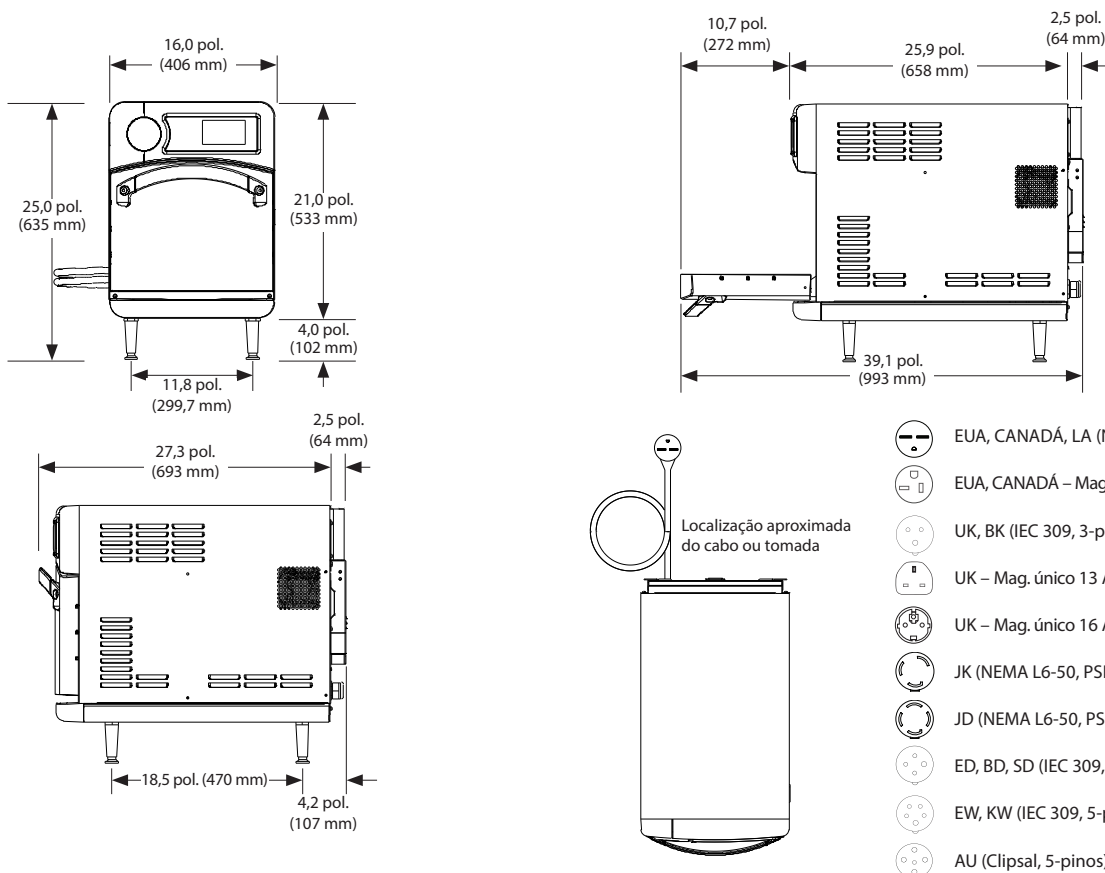
Este produto atende as recomendações de ventilação estabelecidas pela NFPA96 usando o método de teste EPA202.

* A tecnologia de sensor de voltagem inteligente não compensa as situações de voltagem insuficiente ou excessiva. É responsabilidade do proprietário alimentar a unidade com a voltagem apresentada nas especificações que constam no verso desta folha.

† A certificação sem ventilação cobre todos os alimentos exceto aqueles classificados como "proteínas gordas". Tais alimentos incluem: osso, pele de frango, carne de hambúrguer cru, bacon cru, salsicha, carnes, etc caso esteja cozinhando esses tipos de alimentos, consulte as autoridades e regulamentos locais sobre HVAC para garantir que atende os requisitos de ventilação.

A permissão final para operação sem ventilação depende da aprovação da AHJ, uma vez que algumas jurisdições podem não reconhecer a certificação UL. Caso tenha dúvidas sobre as certificações sem ventilação ou sobre os regulamentos locais, envie um email para ventless.help@turbochef.com

A TurboChef se reserva o direito de fazer substituições de componentes, ou alterar especificações, sem aviso prévio.



- EUA, CANADÁ, LA (NEMA 6-30P)
- EUA, CANADÁ – Mag. único (NEMA 6-20P)
- UK, BK (IEC 309, 3-pinos)
- UK – Mag. único 13 A (BS1363)
- UK – Mag. único 16 A (CEE7/7)
- JK (NEMA L6-50, PSE, 3-lâminas)
- JD (NEMA L6-50, PSE, 4-lâminas)
- ED, BD, SD (IEC 309, 4-pinos)
- EW, KW (IEC 309, 5-pinos)
- AU (Clipsal, 5-pinos)

DIMENSÕES		
Unidades simples		
Altura	25,0 pol.	635 mm
Largura	16,0 pol.	406 mm
Profundidade	29,8 pol.	757 mm
Peso: Padrão / Mag. único	170 lb. / 135 lb.	77,1 kg / 61 kg
Câmara de cozimento		
Altura	7,2 pol.	183 mm
Largura	12,5 pol.	317 mm
Profundidade	10,5 pol.	266 mm
Volume	0,54 pés cúbicos	15,4 litros
Distância à parede (Forno não projetado para uso embutido)		
Topo	5 pol.	102 mm
Lados	1 pol.	25 mm
INFORMAÇÕES DE TRANSPORTE		
E.U.A.: Todos os fornos transportados dentro dos EUA são embalados em uma caixa de papelão ondulado com uma estrutura de madeira.		
Internacional: Todos os fornos transportados para fora dos EUA, por via aérea e froa de containers, são embalados em caixotes de madeira.		
Tamanho da caixa: 37 pol. x 24 pol. x 37 pol. (940 mm x 610 mm x 940 mm)		
Tamanho do caixote: 38 pol. x 26 pol. x 38 pol. (965 mm x 660 mm x 965 mm)		
Classe do item: 110 NMFC #26710 HS código 8419.81		
Peso aproximado da caixa (padrão/mag. único): 205 lb. (93 kg) / 170 lb. (77.1 kg)		
Peso aproximado do caixote (padrão/mag. único): 275 lb. (125 kg) / 240 lb. (109 kg)		
Abertura mínima necessária para a entrada da caixa: 24,5 pol. (622 mm)		
Abertura mínima necessária para a entrada da caixote: 26,5 pol. (673 mm)		

ESPECIFICAÇÕES ELÉTRICAS		
MONOFÁSICO		
EUA/Canadá	i1-9500-1	208/240 VCA, 60 Hz, 30 A Entrada máx.: 6,2 kW, MW: 3,2 kW, HTR: 6,0 kW
EUA/Canadá – Mag. único 20 A	i1-9500-104	208/240 VCA, 60 Hz, 20 A Entrada máx.: 4,2 / 4,8 kW, MW: 1,9 kW, HTR: 4,0 / 4,2 kW
Europa (UK)	i1-9500-2-UK	230 VCA, 50 Hz, 27 A Entrada máx.: 6,2 kW, MW: 3,2 kW, HTR: 6,0 kW
Europa (UK) – Mag. único 13 A	i1-9500-105-UK	230 VCA, 50 Hz, 13 A Entrada máx.: 3 kW, MW: 1,9 kW, HTR: 2,7 kW
Europa (UK) – Mag. único 16 A	i1-9500-106-UK	230 VCA, 50 Hz, 16 A Entrada máx.: 3,6 kW, MW: 1,9 kW, HTR: 2,7 kW
Brasil (BK)	i1-9500-6-BK	220 VCA, 60 Hz, 28 A Entrada máx.: 6,2 kW, MW: 3,2 kW, HTR: 6,0 kW
América Latina (LA)	i1-9500-7-LA	220 VCA, 60 Hz, 28 A Entrada máx.: 6,2 kW, MW: 3,2 kW, HTR: 6,0 kW
Japão (JK)	i1-9500-8-JK	200 VCA, 50 Hz, 30 A Entrada máx.: 6,2 kW, MW: 3,2 kW, HTR: 6,0 kW
Japão (JK)	i1-9500-10-JK	200 VCA, 60 Hz, 30 A Entrada máx.: 6,2 kW, MW: 3,2 kW, HTR: 6,0 kW
TRIFÁSICO		
Delta da Europa (ED)	i1-9500-3-ED	230 VCA, 50 Hz, 20 A Entrada máx.: 6,2 kW, MW: 3,2 kW, HTR: 6,0 kW
"Y" da Europa (EW)	i1-9500-4-EW	400 VCA, 50 Hz, 16 A Entrada máx.: 6,2 kW, MW: 3,2 kW, HTR: 6,0 kW
"Y" da Austrália (AU)	i1-9500-5-AU	400 VCA, 50 Hz, 16 A Entrada máx.: 6,2 kW, MW: 3,2 kW, HTR: 6,0 kW
Delta do Japão (JD)	i1-9500-9-JD	200 VCA, 50 Hz, 20 A Entrada máx.: 6,2 kW, MW: 3,2 kW, HTR: 6,0 kW
Delta do Japão (JD)	i1-9500-11-JD	200 VCA, 60 Hz, 20 A Entrada máx.: 6,2 kW, MW: 3,2 kW, HTR: 6,0 kW
"Y" da Coréia/Oriente Médio (KW)	i1-9500-12-KW	400 VCA, 60 Hz, 16 A Entrada máx.: 6,2 kW, MW: 3,2 kW, HTR: 6,0 kW
Delta da Coréia/Oriente Médio (SD)	i1-9500-13-SD	230 VCA, 60 Hz, 20 A Entrada máx.: 6,2 kW, MW: 3,2 kW, HTR: 6,0 kW

TurboChef Global Operations
 2801 Trade Center Drive | Carrollton, Texas 75007 USA
 EUA: 800.90TURBO (800.908.8726) | Internacional: +1 214.379.6000
 Fax: +1 214.379.6073 | www.turbochef.com

⚠ TurboChef recomenda a instalação de um disjuntor tipo D em todas as instalações.